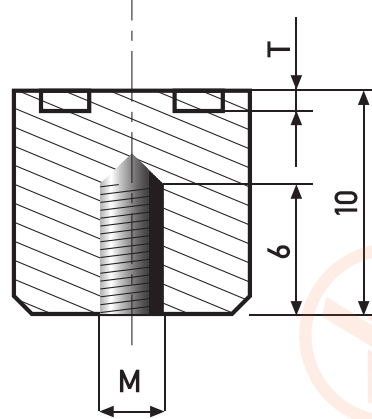
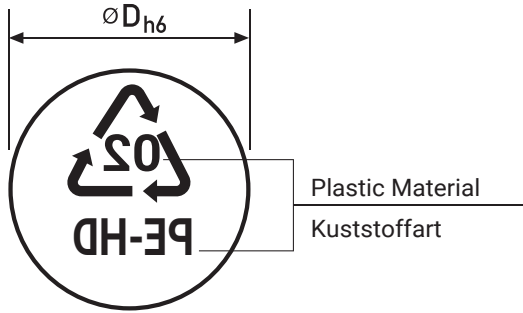




Recycling and product labeling/inserts (Ø4 to Ø16mm)
 Recycling - und Produktkennzeichnung/Einsätze (Ø4 bis Ø16mm)



- Material identification
- engraving mirror recessed
- special design is possible.
- Materialkennzeichnung zum direkten Einsetzen
- Gravur spiegelbildlich, vertieft
- Sonderausführungen möglich!

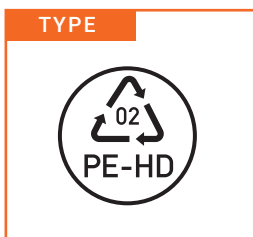
- Material: 1.4034 alternative material 1.4112
- Werkstoff: 1.4034, gehärtet
- Hardned HRC 54 ± 2, (for special material on request)
- (Sonderwerkstoffe auf Anfrage!)

dimension table in mm
 Maßtabelle in mm

D	M	T
4	2	0,2
5	3	0,2
6	4	0,2
8	4	0,2
10	4	0,25
12	6	0,25
16	6	0,25

Number	D	Order Number/Bestellnummer
01	PET	Polyethylenterephthalat
02	PE-HD	High-Density Polyethylen
03	PVC	Polyvinylchlorid
04	PE-LD	Low-Density Polyethylen
05	PP	Polypropylen
06	PS	Polystyrol
07	OTHER	Other plastics, such as acrylic glass, polycarbonate, nylon,ABS, fiberglass and polyactide (PLA)

Recycling sign (small) with plastic label and reference number
 Recyclingzeichen (klein) mit Kunststoffbezeichnung und Kennziffer



Product labeling (e.g. ABS)
 Produktkennzeichnung (z.B. ABS)

